

BC LABEL

Location de bornes photos numériques

Souris USB Voiture Sans Fil

Ref : Bclb-souris-usb-voiture-sans-fil

Commande Minimum : **100 PIECES**

Délais de livraison : **15 JOURS**

Garantie : **1 An**



Détails Techniques

Méthodes de marquage :	Tampographie
Alimentation :	Par usb, aucune batterie nécessaire
Couleurs Disponibles :	Rouge, Bleu Ciel, Gris, Sur Demande
Taxes Applicables :	Eco participation DEEE
Matières :	Plastique
Garantie :	1 An
Compatibilité :	Windows 98/2000/XP/Vista/Seven, Mac, Linux
Raccordement :	Filaire
Résolution optique :	800 dpi

Souris USB Voiture GT

Ref : Bclb-souris-usb-voiture-gt

Commande Minimum : **100 PIECES**

Délais de livraison : **15 JOURS**

Garantie : **1 An**



Détails Techniques

Méthodes de marquage :	Tampographie
Alimentation :	Par usb, aucune batterie nécessaire
Couleurs Disponibles :	Rouge, Sur Demande
Taxes Applicables :	Eco participation DEEE
Matières :	Plastique
Garantie :	1 An
Compatibilité :	Windows 98/2000/XP/Vista/Seven, Mac, Linux
Raccordement :	Filaire
Résolution optique :	800 dpi

Souris USB Voiture de Sport Optique

Ref : Bclb-souris-usb-voiture-de-sport-optique

Commande Minimum : **100 PIECES**

Délais de livraison : **15 JOURS**

Garantie : **1 An**



Détails Techniques

Méthodes de marquage :	Tampographie
Alimentation :	Par usb, aucune batterie nécessaire
Couleurs Disponibles :	Noir, Sur Demande, Blanc
Taxes Applicables :	Eco participation DEEE
Matières :	Plastique
Garantie :	1 An
Compatibilité :	Windows 98/2000/XP/Vista/Seven, Mac, Linux
Raccordement :	Filaire
Résolution optique :	800 dpi

Souris USB Voiture

Ref : Bclb-souris-usb-voiture

Commande Minimum : **100 PIECES**

Délais de livraison : **10 JOURS**

Garantie : **1 An**



Détails Techniques

Méthodes de marquage :	Tampographie
Alimentation :	Par usb, aucune batterie nécessaire
Couleurs Disponibles :	Sur Demande
Taxes Applicables :	Eco participation DEEE
Matières :	Plastique
Garantie :	1 An
Compatibilité :	Windows 98/2000/XP/Vista/Seven, Mac, Linux
Raccordement :	Filaire
Résolution optique :	800 dpi

Souris USB Mercedes 300 Sl Gullwing Sans Fil

Ref : Bclb-souris-usb-mercedes-300-sl-gullwing-sans-fil

Commande Minimum : **100 PIECES**

Délais de livraison : **15 JOURS**

Garantie : **1 An**



Détails Techniques

Méthodes de marquage :	Tampographie
Alimentation :	Par usb, aucune batterie nécessaire
Couleurs Disponibles :	Noir, Gris, Sur Demande
Taxes Applicables :	Eco participation DEEE
Dimensions :	130 x 50 x 35 mm
Matières :	Plastique
Garantie :	1 An
Compatibilité :	Windows 98/2000/XP/Vista/Seven, Mac, Linux
Raccordement :	Sans Fil
Résolution optique :	800 dpi

Souris USB Maserati GT Sans Fil

Ref : Bclb-souris-usb-maserati-gt-sans-fil

Commande Minimum : **100 PIECES**

Délais de livraison : **15 JOURS**

Garantie : **1 An**



Détails Techniques

Méthodes de marquage :	Tampographie
Alimentation :	Par usb, aucune batterie nécessaire
Couleurs Disponibles :	Sur Demande, Blanc
Taxes Applicables :	Eco participation DEEE
Matières :	Plastique
Garantie :	1 An
Compatibilité :	Windows 98/2000/XP/Vista/Seven, Mac, Linux
Raccordement :	Sans Fil
Résolution optique :	800 dpi

Souris USB Profil

Ref : Bclb-souris-usb-profil

Commande Minimum : **1000 PIECES**

Délais de livraison : **NC**

Garantie : **1 An**



Détails Techniques

Méthodes de marquage :	Dome Résine, Tampographie
Alimentation :	Par usb, aucune batterie nécessaire
Couleurs Disponibles :	Jaune, Noir
Taxes Applicables :	Taxe SORECOP, Eco participation DEEE
Poids :	150 g
Matières :	Plastique, Gomme
Garantie :	1 An
Compatibilité :	Windows 98/2000/XP/Vista/Seven, Mac, Linux
Raccordement :	Filaire
Résolution optique :	800 dpi

Souris USB Gomme

Ref : Bclb-souris-usb-gomme

Commande Minimum : **1000 PIECES**

Délais de livraison : **NC**

Garantie : **1 An**



Détails Techniques

Méthodes de marquage :	Dome Résine, Tampographie
Alimentation :	Par usb, aucune batterie nécessaire
Couleurs Disponibles :	Rouge, Noir
Taxes Applicables :	Taxe SORECOP, Eco participation DEEE
Poids :	150 g
Matières :	Plastique, Gomme
Garantie :	1 An
Compatibilité :	Windows 98/2000/XP/Vista/Seven, Mac, Linux
Attache possible :	Non
Raccordement :	Filaire
Résolution optique :	800 dpi

Souris USB Avion Furtif

Ref : Bclb-souris-usb-avion-furtif

Commande Minimum : **500 PIECES**

Délais de livraison : **15 JOURS**

Garantie : **1 An**



Détails Techniques

Méthodes de marquage :	Gravure Laser
Alimentation :	Par usb, aucune batterie nécessaire
Couleurs Disponibles :	Rouge, Vert, Noir, Orange, Sur Demande, Blanc
Taxes Applicables :	Eco participation DEEE
Matières :	Plastique
Garantie :	1 An
Compatibilité :	Windows 98/2000/XP/Vista/Seven, Mac, Linux
Raccordement :	Filaire
Résolution optique :	800 dpi

Souris Usb LED

Ref : Bclb-souris-usb-led

Commande Minimum : **100 PIECES**

Délais de livraison : **15 JOURS**

Garantie : **1 An**



Détails Techniques

Méthodes de marquage :	Impression Quadri
Alimentation :	Par usb, aucune batterie nécessaire
Couleurs Disponibles :	Transparent
Taxes Applicables :	Eco participation DEEE
Matières :	Plastique
Garantie :	1 An
Compatibilité :	Windows 98/2000/XP/Vista/Seven, Mac, Linux
Raccordement :	Filaire
Résolution optique :	800 dpi

Souris USB Pingouin

Ref : Bclb-souris-usb-pingouin

Commande Minimum : **500 PIECES**

Délais de livraison : **15 JOURS**

Garantie : **1 An**



Détails Techniques

Méthodes de marquage :	Impression Quadri
Alimentation :	Par usb, aucune batterie nécessaire
Couleurs Disponibles :	Rouge, Jaune, Sur Demande, Bleu Nuit, Blanc
Taxes Applicables :	Eco participation DEEE
Matières :	Plastique
Garantie :	1 An
Compatibilité :	Windows 98/2000/XP/Vista/Seven, Mac, Linux
Raccordement :	Filaire
Résolution optique :	800 dpi

Souris USB Mini Golf

Ref : Bclb-souris-usb-mini-golf

Commande Minimum : **500 PIECES**

Délais de livraison : **15 JOURS**

Garantie : **1 An**



Détails Techniques

Méthodes de marquage :	Tampographie
Alimentation :	Par usb, aucune batterie nécessaire
Couleurs Disponibles :	Vert, Blanc
Taxes Applicables :	Eco participation DEEE
Matières :	Plastique
Garantie :	1 An
Compatibilité :	Windows 98/2000/XP/Vista/Seven, Mac, Linux
Raccordement :	Filaire
Résolution optique :	800 dpi

Mini Souris USB Avion Filaire

Ref : Bclb-mini-souris-usb-avion-filaire

Commande Minimum : **500 PIECES**

Délais de livraison : **15 JOURS**

Garantie : **1 An**



Détails Techniques

Méthodes de marquage :	Tampographie
Alimentation :	Par usb, aucune batterie nécessaire
Couleurs Disponibles :	Sur Demande
Taxes Applicables :	Taxe SORECOP, Eco participation DEEE
Matières :	Plastique
Garantie :	1 An
Compatibilité :	Windows 98/2000/XP/Vista/Seven, Mac, Linux
Raccordement :	Filaire
Résolution optique :	800 dpi

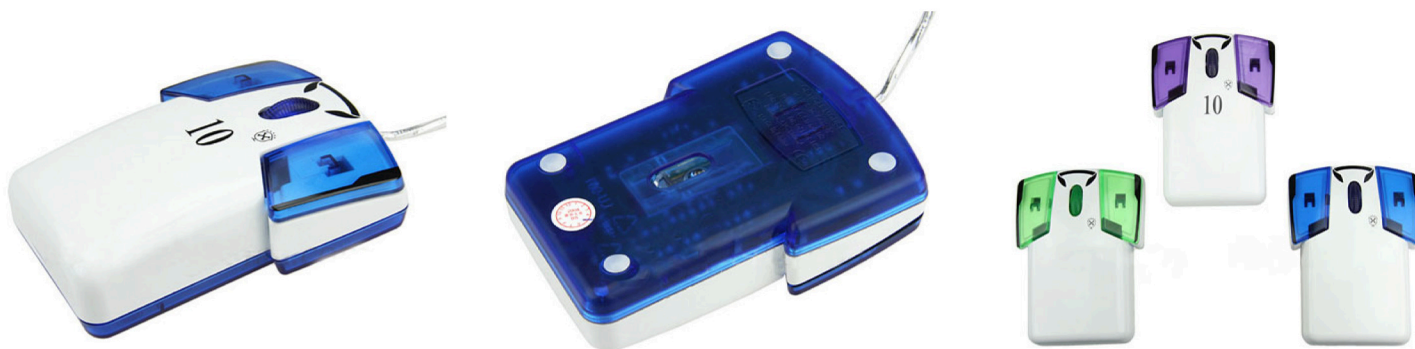
Souris USB Maillot De Sport

Ref : Bclb-souris-usb-maillot-de-sport

Commande Minimum : **500 PIECES**

Délais de livraison : **15 JOURS**

Garantie : **1 An**



Détails Techniques

Méthodes de marquage :	Tampographie
Alimentation :	Par usb, aucune batterie nécessaire
Couleurs Disponibles :	Sur Demande
Taxes Applicables :	Eco participation DEEE
Matières :	Plastique
Garantie :	1 An
Compatibilité :	Linux
Raccordement :	Filaire
Résolution optique :	800 dpi
Aspect :	Brillant
Rel :	1001-01-11-00-20

Souris USB Lingot Or

Ref : Bclb-souris-usb-lingot-or

Commande Minimum : **1000 PIECES**

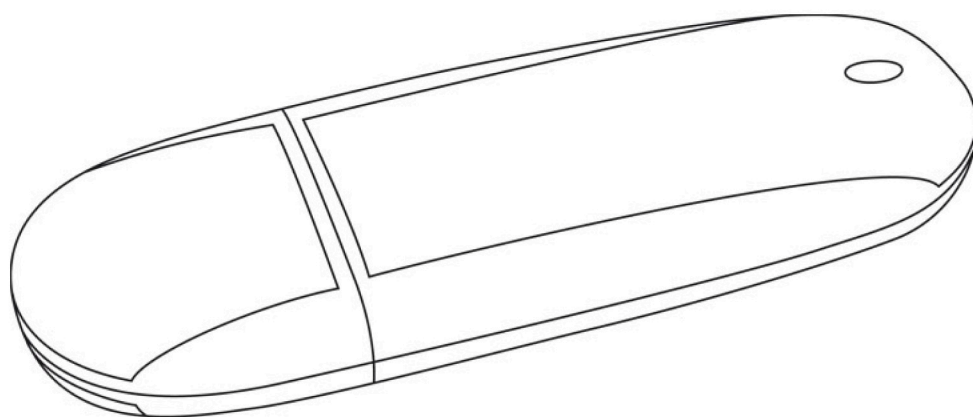
Délais de livraison : **NC**

Garantie : **1 An**



Détails Techniques

Méthodes de marquage :	Tampographie, Gravure Laser
Spécifications :	Non Applicable
Alimentation :	Par usb, aucune batterie nécessaire
Couleurs Disponibles :	Or
Taxes Applicables :	Eco participation DEEE
Dimensions :	Non Communiqué
Matières :	Or
Garantie :	1 An
Notice :	Non
Compatibilité :	Windows 98/2000/XP/Vista/Seven, Mac, Linux
Raccordement :	Filaire
Résolution optique :	800 dpi



BC LABEL

Location de bornes photos numériques

2, chemin du Bout du Large
78540 Vernouillet 78540 France

Caillet C?line

E-mail : contact@bclabel.fr

Tel. : 0139281020

Fax : 0139281021