

BC LABEL

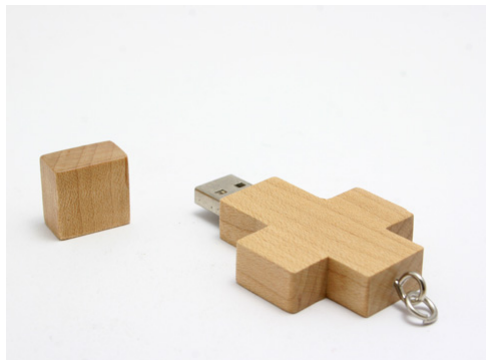
Location de bornes photos numériques

Clé USB Bois Croix

Commande Minimum : **100 PIECES**

Délais de livraison : **2 à 5 SEMAINES**

Garantie : **2 Ans**



Détails Techniques

Capacités disponibles : 128Mb, 256Mb, 512Mb, 1Go, 2Go, 4Go, 8Go, 16Go

Méthodes de marquage : Tampographie, Gravure Laser

Spécifications : Non Applicable

Vitesse en lecture : 950 Ko/S (USB1.1), 12.0 Mo/S(USB2.0)

Vitesse en écriture : 860 Ko/S (USB1.1), 9.0 Mo/S (USB2.0)

Alimentation : Par usb, aucune batterie nécessaire

Couleurs Disponibles : Bois Hêtre, Bois Bambou

Petite description : Vos clés USB personnalisées de 128 Mo à 8 Go

intégration : oui

Taxes Applicables : Taxe SORECOP, Eco participation DEEE

Dimensions : 43 x 34 x 20 mm

Poids : 19 g

Matières : Bois

Inclus : Non Applicable

Garantie : 2 Ans

Compatibilité : Windows 98/2000/XP/Vista/Seven, Mac, Linux

Attache possible : Oui

Capuchon : Oui

Rel : 1001-01-11-00-06

Clé USB Bois Livre

Commande Minimum : **100 PIECES**

Délais de livraison : **10 JOURS**

Garantie : **2 Ans**



Détails Techniques

Capacités disponibles : 128Mb, 256Mb, 512Mb, 1Go, 2Go, 4Go, 8Go, 16Go

Méthodes de marquage : Tampographie, Gravure Laser

Spécifications :

-

Vitesse en lecture : 950 Ko/S (USB1.1), 12.0 Mo/S(USB2.0)

Vitesse en écriture : 860 Ko/S (USB1.1), 9.0 Mo/S (USB2.0)

Alimentation : Par usb, aucune batterie nécessaire

Couleurs Disponibles : Sur Demande, Bois Hêtre

Petite description : Vos clés USB personnalisées de 128 Mo à 8 Go

intégration : non

cable ? : en option

Taxes Applicables : Taxe SORECO, Eco participation DEEE

Dimensions : 45 x 33 x 10 mm

Poids : 20 g

Matières : Bois

Inclus :

-

Garantie : 2 Ans

Notice : Non

Compatibilité : Windows 98/2000/XP/Vista/Seven, Mac, Linux

Attache possible : Oui

Capuchon : Non

Rel : 1001-01-11-00-04

Clé USB Bois Naturel

Commande Minimum : **100 PIECES**

Délais de livraison : **15 JOURS**

Garantie : **2 Ans**



Détails Techniques

Capacités disponibles : 128Mb, 256Mb, 512Mb, 1Go, 2Go, 4Go, 8Go, 16Go

Méthodes de marquage : Tampographie, Gravure Laser

Spécifications : Non Applicable

Vitesse en lecture : 950 Ko/S (USB1.1), 12.0 Mo/S(USB2.0)

Vitesse en écriture : 860 Ko/S (USB1.1), 9.0 Mo/S (USB2.0)

Alimentation : Par usb, aucune batterie nécessaire

Couleurs Disponibles : Bois Sapin, Bois Cerisier, Bois Orme, Bois Frêne

Petite description : Vos clés USB personnalisées de 128 Mo à 8 Go

intégration : non

cable ? : en option

Taxes Applicables : Taxe SORECO, Eco participation DEEE

Dimensions : 60 x 20 x 20 mm

Poids : 20 g

Matières : Bois

Garantie : 2 Ans

Compatibilité : Windows 98/2000/XP/Vista/Seven, Mac, Linux

Attache possible : Non

Capuchon : Oui

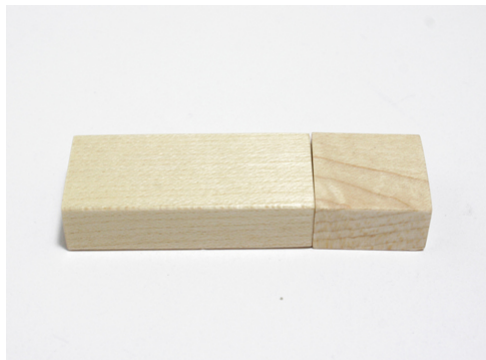
Rel : 1001-01-11-00-10

Clé USB Bois Massif

Commande Minimum : **100 PIECES**

Délais de livraison : **10 JOURS**

Garantie : **2 Ans**



Détails Techniques

Capacités disponibles : 128Mb, 256Mb, 512Mb, 1Go, 2Go, 4Go, 8Go, 16Go

Méthodes de marquage : Tampographie, Gravure Laser

Spécifications : Non Applicable

Vitesse en lecture : 950 Ko/S (USB1.1), 12.0 Mo/S(USB2.0)

Vitesse en écriture : 860 Ko/S (USB1.1), 9.0 Mo/S (USB2.0)

Alimentation : Par usb, aucune batterie nécessaire

Couleurs Disponibles : Marron, Noir

intégration : oui

Taxes Applicables : Taxe SORECOP, Eco participation DEEE

Dimensions : 60 x 18 x 10 mm

Poids : 11 g

Matières : Bois

Garantie : 2 Ans

Compatibilité : Windows 98/2000/XP/Vista/Seven, Mac, Linux

Attache possible : Oui

Capuchon : Oui

Rel : 1001-01-11-00-02

Clé USB Bois Galet

Commande Minimum : **100 PIECES**

Délais de livraison : **10 JOURS**

Garantie : **2 Ans**



Détails Techniques

Capacités disponibles : 128Mb, 256Mb, 512Mb, 1Go, 2Go, 4Go, 8Go, 16Go

Méthodes de marquage : Tampographie, Gravure Laser

Spécifications : Non Applicable

Vitesse en lecture : 950 Ko/S (USB1.1), 12.0 Mo/S(USB2.0)

Vitesse en écriture : 860 Ko/S (USB1.1), 9.0 Mo/S (USB2.0)

Alimentation : Par usb, aucune batterie nécessaire

Couleurs Disponibles : Bois Bambou

Petite description : Vos clés USB personnalisées de 128 Mo à 8 Go

intégration : oui

Taxes Applicables : Taxe SORECOP, Eco participation DEEE

Dimensions : 60 x 30 x 8 mm

Poids : 10 g

Matières : Bois

Inclus : Non Applicable

Garantie : 2 Ans

Compatibilité : Windows 98/2000/XP/Vista/Seven, Mac, Linux

Attache possible : Oui

Capuchon : Oui

Rel : 1001-01-11-00-02

Clé USB Bois Tige

Commande Minimum : **100 PIECES**

Délais de livraison : **15 JOURS**

Garantie : **2 Ans**



Détails Techniques

Capacités disponibles : 128Mb, 256Mb, 512Mb, 1Go, 2Go, 4Go, 8Go, 16Go

Méthodes de marquage : Tampographie, Gravure Laser

Spécifications : Non Applicable

Vitesse en lecture : 950 Ko/S (USB1.1), 12.0 Mo/S(USB2.0)

Vitesse en écriture : 860 Ko/S (USB1.1), 9.0 Mo/S (USB2.0)

Alimentation : Par usb, aucune batterie nécessaire

Couleurs Disponibles : Bois Bambou, Bois Sapin, Bois Cerisier, Bois Frêne

Taxes Applicables : Taxe SORECOP, Eco participation DEEE

Dimensions : 60 x 20 x 10 mm

Poids : 9 g

Matières : Bois

Garantie : 2 Ans

Lecteur de cartes : Non

Compatibilité : Windows 98/2000/XP/Vista/Seven, Mac, Linux

Attache possible : Oui

Capuchon : Oui

Rel : 1001-01-11-00-02

Clé USB Bois Carré

Commande Minimum : **100 PIECES**

Délais de livraison : **10 JOURS**

Garantie : **2 Ans**



Détails Techniques

Capacités disponibles : 128Mb, 256Mb, 512Mb, 1Go, 2Go, 4Go, 8Go, 16Go

Méthodes de marquage : Tampographie, Gravure Laser

Spécifications : Non Applicable

Vitesse en lecture : 950 Ko/S (USB1.1), 12.0 Mo/S(USB2.0)

Vitesse en écriture : 860 Ko/S (USB1.1), 9.0 Mo/S (USB2.0)

Alimentation : Par usb, aucune batterie nécessaire

Couleurs Disponibles : Bois Hêtre, Bois Bambou, Bois Sapin

Petite description : Vos clés USB personnalisées de 128 Mo à 8 Go

intégration : oui

Taxes Applicables : Taxe SORECOP, Eco participation DEEE

Dimensions : 59 x 28 x 10 mm

Poids : 12 g

Matières : Bois

Inclus : Non Applicable

Garantie : 2 Ans

Compatibilité : Linux

Attache possible : Oui

Capuchon : Oui

Rel : 1001-01-11-00-02

Clé USB Bois Ronde

Commande Minimum : **100 PIECES**

Délais de livraison : **10 JOURS**

Garantie : **2 Ans**



Détails Techniques

Capacités disponibles : 128Mb, 256Mb, 512Mb, 1Go, 2Go, 4Go, 8Go, 16Go

Méthodes de marquage : Tampographie, Gravure Laser

Spécifications : Non Applicable

Vitesse en lecture : 950 Ko/S (USB1.1), 12.0 Mo/S(USB2.0)

Vitesse en écriture : 860 Ko/S (USB1.1), 9.0 Mo/S (USB2.0)

Alimentation : Par usb, aucune batterie nécessaire

Couleurs Disponibles : Bois Hêtre, Bois Bambou, Bois Sapin

Taxes Applicables : Taxe SORECOP, Eco participation DEEE

Dimensions : diamètre 30 mm approx.

Poids : 25 g

Matières : Bois

Garantie : 2 Ans

Compatibilité : Windows 98/2000/XP/Vista/Seven, Mac, Linux

Attache possible : Oui

Capuchon : Oui

Rel : 1001-01-11-00-04

Clé USB Bois Ecologique

Commande Minimum : **100 PIECES**

Délais de livraison : **15 JOURS**

Garantie : **2 Ans**



Détails Techniques

Capacités disponibles : 128Mb, 256Mb, 512Mb, 1Go, 2Go, 4Go, 8Go, 16Go

Méthodes de marquage : Tampographie, Gravure Laser

Vitesse en lecture : 950 Ko/S (USB1.1), 12.0 Mo/S(USB2.0)

Vitesse en écriture : 860 Ko/S (USB1.1), 9.0 Mo/S (USB2.0)

Alimentation : Par usb, aucune batterie nécessaire

Couleurs Disponibles : Bois Hêtre

Taxes Applicables : Taxe SORECOP, Eco participation DEEE

Dimensions : 65 X 18 MM

Poids : 9 g

Matières : Bois

Garantie : 2 Ans

Compatibilité : Windows 98/2000/XP/Vista/Seven, Mac, Linux

Attache possible : Non

Capuchon : Oui

Rel : 1001-01-11-00-05

Clé USB Bois Ovale

Commande Minimum : **100 PIECES**

Délais de livraison : **10 JOURS**

Garantie : **2 Ans**



Détails Techniques

Capacités disponibles : 128Mb, 256Mb, 512Mb, 1Go, 2Go, 4Go, 8Go, 16Go

Méthodes de marquage : Tampographie, Gravure Laser

Spécifications : Non Applicable

Vitesse en lecture : 950 Ko/S (USB1.1), 12.0 Mo/S(USB2.0)

Vitesse en écriture : 860 Ko/S (USB1.1), 9.0 Mo/S (USB2.0)

Couleurs Disponibles : Bois Hêtre, Bois Bambou, Bois Sapin, Bois Frêne

Taxes Applicables : Taxe SORECO, Eco participation DEEE

Dimensions : 60 x 37 x 10 mm

Poids : 20

Matières : Bois

Garantie : 2 Ans

Compatibilité : Linux

Attache possible : Oui

Capuchon : Oui

Rel : 1001-01-11-00-03

Cle USB Bois Clef

Commande Minimum : **100 PIECES**

Délais de livraison : **10 JOURS**

Garantie : **2 Ans**



Détails Techniques

Capacités disponibles : 128Mb, 256Mb, 512Mb, 1Go, 2Go, 4Go, 8Go, 16Go

Méthodes de marquage : Tampographie, Gravure Laser

Vitesse en lecture : 950 Ko/S (USB1.1), 12.0 Mo/S(USB2.0)

Vitesse en écriture : 860 Ko/S (USB1.1), 9.0 Mo/S (USB2.0)

Alimentation : Par usb, aucune batterie nécessaire

Couleurs Disponibles : Bois Hêtre

Taxes Applicables : Taxe SORECOP, Eco participation DEEE

Dimensions : 54 x 28 x 5 mm

Poids : 6 g

Matières : Bois

Garantie : 2 Ans

Compatibilité : Linux

Attache possible : Oui

Capuchon : Non

Rel : 1001-01-11-00-04

Clé USB Bois Slide

Commande Minimum : **100 PIECES**

Délais de livraison : **10 JOURS**

Garantie : **2 Ans**



Détails Techniques

Capacités disponibles : 128Mb, 256Mb, 512Mb, 1Go, 2Go, 4Go, 8Go, 16Go

Méthodes de marquage : Tampographie, Gravure Laser

Spécifications : Non Applicable

Vitesse en lecture : 950 Ko/S (USB1.1), 12.0 Mo/S(USB2.0)

Vitesse en écriture : 860 Ko/S (USB1.1), 9.0 Mo/S (USB2.0)

Alimentation : Par usb, aucune batterie nécessaire

Couleurs Disponibles : Bois Clair

Taxes Applicables : Taxe SORECOP, Eco participation DEEE

Dimensions : 60 x 22 x 12 mm

Poids : 10 g

Matières : Bois

Garantie : 2 Ans

Compatibilité : Linux

Attache possible : Non

Capuchon : Oui

Aspect : Mat

Rel : 1001-01-11-00-03

Clé USB Bouchon Liège

Commande Minimum : **100 PIECES**

Délais de livraison : **10 JOURS**

Garantie : **2 Ans**



Détails Techniques

Capacités disponibles : 128Mb, 256Mb, 512Mb, 1Go, 2Go, 4Go, 8Go, 16Go

Méthodes de marquage : Tampographie, Gravure Laser

Vitesse en lecture : 950 Ko/S (USB1.1), 12.0 Mo/S(USB2.0)

Vitesse en écriture : 860 Ko/S (USB1.1), 9.0 Mo/S (USB2.0)

Alimentation : Par usb, aucune batterie nécessaire

Couleurs Disponibles : Marron

Taxes Applicables : Taxe SORECOP, Eco participation DEEE

Dimensions : 45 X 20 mm

Poids : 12 g

Matières : Bois

Garantie : 2 Ans

Compatibilité : Windows 2000-XP-Vista-Seven-8, Mac OS, Linux

Attache possible : Non

Capuchon : Oui

Aspect : Mat

Rel : 1001-01-11-00-04

Clé USB Bois Dur Arrondie

Commande Minimum : **100 PIECES**

Délais de livraison : **15 JOURS**

Garantie : **2 Ans**



Détails Techniques

Capacités disponibles : 128Mb, 256Mb, 512Mb, 1Go, 2Go, 4Go, 8Go, 16Go

Méthodes de marquage : Tampographie, Gravure Laser

Vitesse en lecture : 950 Ko/S (USB1.1), 12.0 Mo/S(USB2.0)

Vitesse en écriture : 860 Ko/S (USB1.1), 9.0 Mo/S (USB2.0)

Alimentation : Par usb, aucune batterie nécessaire

Couleurs Disponibles : Bois Hêtre

Taxes Applicables : Taxe SORECO, Eco participation DEEE

Dimensions : 65 x 25 x 10 mm

Poids : 10 g

Matières : Bois

Garantie : 2 Ans

Compatibilité : Linux

Attache possible : Oui

Capuchon : Oui

Rel : 1001-01-11-00-03

Clé USB Bois Pivotante

Commande Minimum : **100 PIECES**

Délais de livraison : **10 JOURS**

Garantie : **2 Ans**



Détails Techniques

Capacités disponibles : 128Mb, 256Mb, 512Mb, 1Go, 2Go, 4Go, 8Go, 16Go

Méthodes de marquage : Impression Quadri, Tampographie, Gravure Laser

Vitesse en lecture : 950 Ko/S (USB1.1), 12.0 Mo/S(USB2.0)

Vitesse en écriture : 860 Ko/S (USB1.1), 9.0 Mo/S (USB2.0)

Alimentation : Par usb, aucune batterie nécessaire

Couleurs Disponibles : Bois Hêtre

Taxes Applicables : Taxe SORECOP, Eco participation DEEE

Dimensions : 65 x 24 x 10 mm

Poids : 15 g

Matières : Bois

Garantie : 2 Ans

Compatibilité : Linux

Attache possible : Oui

Capuchon : Non

Rel : 1001-01-11-00-03

Clé USB Bois Supérieur

Commande Minimum : **100 PIECES**

Délais de livraison : **15 JOURS**

Garantie : **2 Ans**



Détails Techniques

Capacités disponibles : 128Mb, 256Mb, 512Mb, 1Go, 2Go, 4Go, 8Go, 16Go

Méthodes de marquage : Tampographie, Gravure Laser

Vitesse en lecture : 950 Ko/S (USB1.1), 12.0 Mo/S(USB2.0)

Vitesse en écriture : 860 Ko/S (USB1.1), 9.0 Mo/S (USB2.0)

Alimentation : Par usb, aucune batterie nécessaire

Couleurs Disponibles : Bois Clair

Taxes Applicables : Taxe SORECO, Eco participation DEEE

Dimensions : 63 x 23 x 8 mm

Poids : 7 g

Matières : Bois

Garantie : 2 Ans

Compatibilité : Linux

Attache possible : Non

Capuchon : Oui

Aspect : Mat

Rel : 1001-01-11-00-04

Clé USB Pince à Linge

Commande Minimum : **100 PIECES**

Délais de livraison : **15 JOURS**

Garantie : **2 Ans**



Détails Techniques

Capacités disponibles : 128Mb, 256Mb, 512Mb, 1Go, 2Go, 4Go, 8Go, 16Go

Méthodes de marquage : Tampographie, Gravure Laser

Vitesse en lecture : 950 Ko/S (USB1.1), 12.0 Mo/S(USB2.0)

Vitesse en écriture : 860 Ko/S (USB1.1), 9.0 Mo/S (USB2.0)

Alimentation : Par usb, aucune batterie nécessaire

Couleurs Disponibles : Bois Hêtre

Taxes Applicables : Taxe SORECOP, Eco participation DEEE

Dimensions : 77 x 18 x 18 mm

Poids : 22 g

Matières : Bois

Garantie : 2 Ans

Compatibilité : Linux

Attache possible : Non

Capuchon : Non

Rel : 1001-01-11-00-06

Cle USB Dés en Bois

Commande Minimum : **100 PIECES**

Délais de livraison : **10 JOURS**

Garantie : **2 Ans**



Détails Techniques

Capacités disponibles : 128Mb, 256Mb, 512Mb, 1Go, 2Go, 4Go, 8Go, 16Go

Vitesse en lecture : 950 Ko/S (USB1.1), 12.0 Mo/S(USB2.0)

Vitesse en écriture : 860 Ko/S (USB1.1), 9.0 Mo/S (USB2.0)

Alimentation : Par usb, aucune batterie nécessaire

Couleurs Disponibles : Sur Demande

Taxes Applicables : Taxe SORECOP, Eco participation DEEE

Dimensions : 60 x 20 x 20mm

Poids : 8 g

Matières : Bois

Garantie : 2 Ans

Compatibilité : Linux

Attache possible : Non

Capuchon : Oui

Rel : 1001-01-11-00-10

Cle USB Bois Echiquier

Commande Minimum : **100 PIECES**

Délais de livraison : **10 JOURS**

Garantie : **1 An**



Détails Techniques

Capacités disponibles : 128Mb, 256Mb, 512Mb, 1Go, 2Go, 4Go, 8Go, 16Go

Méthodes de marquage : Tampographie, Gravure Laser

Vitesse en lecture : 950 Ko/S (USB1.1), 12.0 Mo/S(USB2.0)

Vitesse en écriture : 860 Ko/S (USB1.1), 9.0 Mo/S (USB2.0)

Alimentation : Par usb, aucune batterie nécessaire

Couleurs Disponibles : Bois Clair, Bois Foncé, Bois Noir

Taxes Applicables : Taxe SORECOP, Eco participation DEEE

Dimensions : 89 x 30 mm

Poids : 23 g

Matières : Non applicable

Garantie : 1 An

Compatibilité : Windows 98/2000/XP/Vista/Seven, Mac, Linux

Attache possible : Non

Capuchon : Oui

Clé USB Bois Classique

Commande Minimum : **100 PIECES**

Délais de livraison : **10 JOURS**

Garantie : **2 Ans**



Détails Techniques

Capacités disponibles : 128Mb, 256Mb, 512Mb, 1Go, 2Go, 4Go, 8Go, 16Go

Méthodes de marquage : Tampographie, Gravure Laser

Spécifications : Non Applicable

Vitesse en lecture : 950 Ko/S (USB1.1), 12.0 Mo/S(USB2.0)

Vitesse en écriture : 860 Ko/S (USB1.1), 9.0 Mo/S (USB2.0)

Alimentation : Par usb, aucune batterie nécessaire

Couleurs Disponibles : Bois Bambou, Bois Clair, Bois Foncé

Petite description : Vos clés USB personnalisées de 128 Mo à 8 Go

intégration : oui

Taxes Applicables : Taxe SORECOP, Eco participation DEEE

Dimensions : 57 x 28 x 10 mm

Poids : 56 g

Matières : Bois

Inclus : Non Applicable

Garantie : 2 Ans

Compatibilité : Linux

Attache possible : Oui

Capuchon : Oui

Rel : 1001-01-11-00-06

Cle USB Bouchon Champagne

Commande Minimum : **100 PIECES**

Délais de livraison : **10 JOURS**

Garantie : **2 Ans**



Détails Techniques

Capacités disponibles : 128Mb, 256Mb, 512Mb, 1Go, 2Go, 4Go, 8Go, 16Go

Méthodes de marquage : Gravure Laser

Vitesse en lecture : 950 Ko/S (USB1.1), 12.0 Mo/S(USB2.0)

Vitesse en écriture : 860 Ko/S (USB1.1), 9.0 Mo/S (USB2.0)

Alimentation : Par usb, aucune batterie nécessaire

Couleurs Disponibles : Marron

Taxes Applicables : Taxe SORECOP, Eco participation DEEE

Dimensions : 46 x 30 x 30 mm

Poids : 10 g

Matières : Bois

Garantie : 2 Ans

Compatibilité : Linux

Attache possible : Non

Capuchon : Oui

Aspect : Mat

Rel : 1001-01-11-00-04

Cle USB Bois Twister

Commande Minimum : **100 PIECES**

Délais de livraison : **10 JOURS**

Garantie : **2 Ans**



Détails Techniques

Capacités disponibles : 128Mb, 256Mb, 512Mb, 1Go, 2Go, 4Go, 8Go, 16Go

Méthodes de marquage : Tampographie, Gravure Laser

Vitesse en lecture : 950 Ko/S (USB1.1), 12.0 Mo/S(USB2.0)

Vitesse en écriture : 860 Ko/S (USB1.1), 9.0 Mo/S (USB2.0)

Alimentation : Par usb, aucune batterie nécessaire

Couleurs Disponibles : Bois Clair

Taxes Applicables : Taxe SORECO, Eco participation DEEE

Dimensions : 55 x 25 x 18 mm

Poids : 7 g

Matières : Bois

Garantie : 2 Ans

Compatibilité : Linux

Attache possible : Non

Capuchon : Non

Aspect : Mat

Rel : 1001-01-11-00-03

Cle USB Bois Clef Triangle

Commande Minimum : **100 PIECES**

Délais de livraison : **10 JOURS**

Garantie : **2 Ans**



Détails Techniques

Capacités disponibles : 128Mb, 256Mb, 512Mb, 1Go, 2Go, 4Go, 8Go, 16Go

Méthodes de marquage : Tampographie, Gravure Laser

Vitesse en lecture : 950 Ko/S (USB1.1), 12.0 Mo/S(USB2.0)

Vitesse en écriture : 860 Ko/S (USB1.1), 9.0 Mo/S (USB2.0)

Alimentation : Par usb, aucune batterie nécessaire

Couleurs Disponibles : Bois Clair

Taxes Applicables : Taxe SORECOP, Eco participation DEEE

Dimensions : 75 x 30 x 5 mm

Poids : 9 g

Matières : Bois

Garantie : 2 Ans

Compatibilité : Linux

Attache possible : Oui

Capuchon : Non

Rel : 1001-01-11-00-04

Cle USB Bois Pivotante Eco

Commande Minimum : **100 PIECES**

Délais de livraison : **10 JOURS**

Garantie : **2 Ans**



Détails Techniques

Capacités disponibles : 128Mb, 256Mb, 512Mb, 1Go, 2Go, 4Go, 8Go, 16Go

Méthodes de marquage : Tampographie, Gravure Laser

Vitesse en lecture : 950 Ko/S (USB1.1), 12.0 Mo/S(USB2.0)

Vitesse en écriture : 860 Ko/S (USB1.1), 9.0 Mo/S (USB2.0)

Alimentation : Par usb, aucune batterie nécessaire

Couleurs Disponibles : Bois Clair

Taxes Applicables : Taxe SORECO, Eco participation DEEE

Dimensions : 57 x 20 x 10 mm

Poids : 15 g

Matières : Bois

Garantie : 2 Ans

Compatibilité : Linux

Attache possible : Oui

Capuchon : Non

Aspect : Brillant

Rel : 1001-01-11-00-02

Clé USB Tronc Arbre

Commande Minimum : **100 PIECES**

Délais de livraison : **15 JOURS**

Garantie : **2 Ans**



Détails Techniques

Capacités disponibles : 128Mb, 256Mb, 512Mb, 1Go, 2Go, 4Go, 8Go, 16Go

Méthodes de marquage : Gravure Laser

Vitesse en lecture : 950 Ko/S (USB1.1), 12.0 Mo/S(USB2.0)

Vitesse en écriture : 860 Ko/S (USB1.1), 9.0 Mo/S (USB2.0)

Alimentation : Par usb, aucune batterie nécessaire

Couleurs Disponibles : Marron

Taxes Applicables : Taxe SORECOOP, Eco participation DEEE

Dimensions : VARIABLE

Poids : 15 g

Matières : Bois

Garantie : 2 Ans

Compatibilité : Linux

Attache possible : Non

Capuchon : Oui

Aspect : Mat

Rel : 1001-01-11-00-07

Cle USB Bouchon Liege Veritable

Commande Minimum : **100 PIECES**

Délais de livraison : **10 JOURS**

Garantie : **2 Ans**



Détails Techniques

Capacités disponibles : 128Mb, 256Mb, 512Mb, 1Go, 2Go, 4Go, 8Go, 16Go, 32Go

Méthodes de marquage : Gravure Laser

Vitesse en lecture : 950 Ko/S (USB1.1), 12.0 Mo/S(USB2.0)

Vitesse en écriture : 860 Ko/S (USB1.1), 9.0 Mo/S (USB2.0)

Alimentation : Par usb, aucune batterie nécessaire

Couleurs Disponibles : Marron

Taxes Applicables : Taxe SORECOP, Eco participation DEEE

Dimensions : 47 x 21 mm

Poids : 8 g

Matières : Bois

Garantie : 2 Ans

Compatibilité : Windows 2000-XP-Vista-Seven-8, Mac OS, Linux

Attache possible : Non

Capuchon : Oui

Aspect : Mat

Rel : 1001-01-11-00-06

Clé USB Bois Recyclé Foncé

Commande Minimum : **100 PIECES**

Délais de livraison : **10 JOURS**

Garantie : **2 Ans**



Détails Techniques

Capacités disponibles : 128Mb, 256Mb, 512Mb, 1Go, 2Go, 4Go, 8Go, 16Go

Méthodes de marquage : Tampographie, Gravure Laser

Vitesse en lecture : 950 Ko/S (USB1.1), 12.0 Mo/S(USB2.0)

Vitesse en écriture : 860 Ko/S (USB1.1), 9.0 Mo/S (USB2.0)

Alimentation : Par usb, aucune batterie nécessaire

Couleurs Disponibles : Bois Foncé

Taxes Applicables : Taxe SORECOP, Eco participation DEEE

Dimensions : 55 x 30 x 10 mm

Poids : 25 g

Matières : Bois

Garantie : 2 Ans

Compatibilité : Linux

Attache possible : Non

Capuchon : Oui

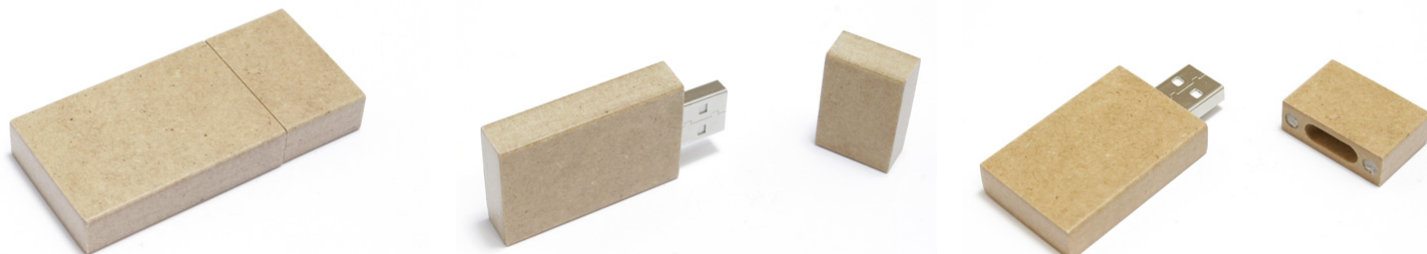
Rel : 1001-01-11-00-06

Clé USB Bois Recyclé Clair

Commande Minimum : **100 PIECES**

Délais de livraison : **10 JOURS**

Garantie : **2 Ans**



Détails Techniques

Capacités disponibles : 128Mb, 256Mb, 512Mb, 1Go, 2Go, 4Go, 8Go, 16Go

Méthodes de marquage : Tampographie, Gravure Laser

Vitesse en lecture : 950 Ko/S (USB1.1), 12.0 Mo/S(USB2.0)

Vitesse en écriture : 860 Ko/S (USB1.1), 9.0 Mo/S (USB2.0)

Alimentation : Par usb, aucune batterie nécessaire

Couleurs Disponibles : Bois Clair

Taxes Applicables : Taxe SORECOP, Eco participation DEEE

Dimensions : 55 x 30 x 10 mm

Poids : 25 g

Matières : Bois

Garantie : 2 Ans

Compatibilité : Linux

Attache possible : Non

Capuchon : Oui

Rel : 1001-01-11-00-06

Clé USB en Bois Sur Mesure

Commande Minimum : **1000 PIECES**

Délais de livraison : **NC**

Garantie : **1 An**



Détails Techniques

Capacités disponibles : 128Mb, 256Mb, 512Mb, 1Go, 2Go, 4Go, 8Go, 16Go

Méthodes de marquage : Tampographie, Gravure Laser

Vitesse en lecture : 950 Ko/S (USB1.1), 12.0 Mo/S(USB2.0)

Vitesse en écriture : 860 Ko/S (USB1.1), 9.0 Mo/S (USB2.0)

Alimentation : Par usb, aucune batterie nécessaire

Couleurs Disponibles : Bois Clair, Bois Foncé, Bois Noir

Taxes Applicables : Taxe SORECO, Eco participation DEEE

Matières : Bois

Garantie : 1 An

Compatibilité : Windows 2000-XP-Vista-Seven-8, Mac OS, Linux

Attache possible : Oui

Cle USB Cochon Bois Massif

Commande Minimum : **1000 PIECES**

Délais de livraison : **NC**

Garantie : **2 Ans**



Détails Techniques

Capacités disponibles : 128Mb, 256Mb, 512Mb, 1Go, 2Go, 4Go, 8Go, 16Go

Méthodes de marquage : Tampographie, Gravure Laser

Spécifications : Non Applicable

Vitesse en lecture : 950 Ko/S (USB1.1), 12.0 Mo/S(USB2.0)

Vitesse en écriture : 860 Ko/S (USB1.1), 9.0 Mo/S (USB2.0)

Alimentation : Par usb, aucune batterie nécessaire

Couleurs Disponibles : Bois Clair, Bois Foncé

Taxes Applicables : Taxe SORECOP, Eco participation DEEE

Dimensions : Sur Mesure

Poids : Sur Mesure

Matières : Bois

Garantie : 2 Ans

Compatibilité : Linux

Attache possible : Oui

Capuchon : Non

Rel : 1001-01-11-00-10

Cle USB Chien Bois Massif

Commande Minimum : **1000 PIECES**

Délais de livraison : **NC**

Garantie : **2 Ans**



Détails Techniques

Capacités disponibles : 128Mb, 256Mb, 512Mb, 1Go, 2Go, 4Go, 8Go, 16Go

Méthodes de marquage : Tampographie, Gravure Laser

Spécifications : Non Applicable

Vitesse en lecture : 950 Ko/S (USB1.1), 12.0 Mo/S(USB2.0)

Vitesse en écriture : 860 Ko/S (USB1.1), 9.0 Mo/S (USB2.0)

Alimentation : Par usb, aucune batterie nécessaire

Couleurs Disponibles : Bois Hêtre, Bois Bambou, Bois Sapin

intégration : oui

Taxes Applicables : Taxe SORECOP, Eco participation DEEE

Dimensions : Sur Mesure

Poids : Sur Mesure

Matières : Bois

Garantie : 2 Ans

Compatibilité : Linux

Attache possible : Non

Capuchon : Non

Rel : 1001-01-11-00-10

Cle USB Canard Bois Massif

Commande Minimum : **1000 PIECES**

Délais de livraison : **NC**

Garantie : **2 Ans**



Détails Techniques

Capacités disponibles : 128Mb, 256Mb, 512Mb, 1Go, 2Go, 4Go, 8Go, 16Go

Méthodes de marquage : Tampographie, Gravure Laser

Spécifications : Non Applicable

Vitesse en lecture : 950 Ko/S (USB1.1), 12.0 Mo/S(USB2.0)

Vitesse en écriture : 860 Ko/S (USB1.1), 9.0 Mo/S (USB2.0)

Alimentation : Par usb, aucune batterie nécessaire

Couleurs Disponibles : Bois Hêtre, Bois Bambou, Bois Sapin

Taxes Applicables : Taxe SORECOP, Eco participation DEEE

Dimensions : Non Applicable

Matières : Bois

Garantie : 2 Ans

Compatibilité : Linux

Attache possible : Non

Capuchon : Non

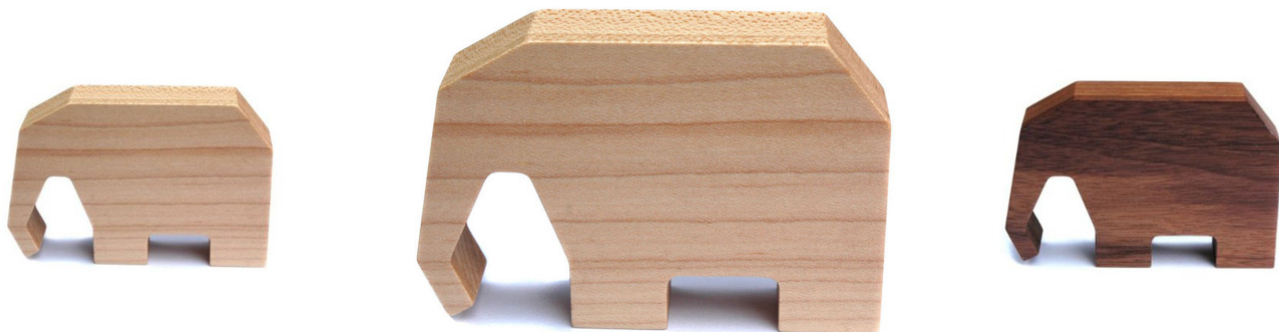
Rel : 1001-01-11-00-10

Cle USB Elephant Bois Massif

Commande Minimum : **1000 PIECES**

Délais de livraison : **NC**

Garantie : **2 Ans**



Détails Techniques

Capacités disponibles : 128Mb, 256Mb, 512Mb, 1Go, 2Go, 4Go, 8Go, 16Go

Méthodes de marquage : Tampographie, Gravure Laser

Spécifications : Non Applicable

Vitesse en lecture : 950 Ko/S (USB1.1), 12.0 Mo/S(USB2.0)

Vitesse en écriture : 860 Ko/S (USB1.1), 9.0 Mo/S (USB2.0)

Alimentation : Par usb, aucune batterie nécessaire

Couleurs Disponibles : Bois Clair, Bois Foncé

Taxes Applicables : Taxe SORECOP, Eco participation DEEE

Dimensions : Non Applicable

Matières : Bois

Garantie : 2 Ans

Attache possible : Non

Capuchon : Oui

Rel : 1001-01-11-00-10

Cle USB Hippopotame Bois Massif

Commande Minimum : **1000 PIECES**

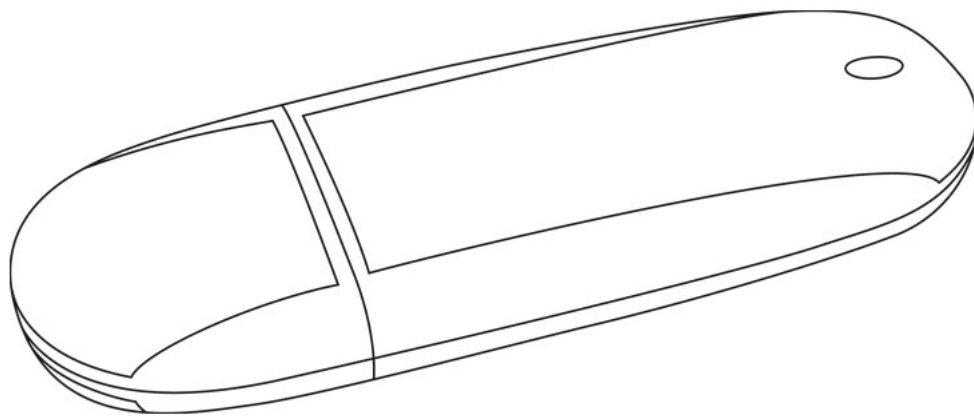
Délais de livraison : **NC**

Garantie : **2 Ans**



Détails Techniques

Capacités disponibles :	128Mb, 256Mb, 512Mb, 1Go, 2Go, 4Go, 8Go, 16Go
Méthodes de marquage :	Tampographie, Gravure Laser
Spécifications :	Non Applicable
Vitesse en lecture :	950 Ko/S (USB1.1), 12.0 Mo/S(USB2.0)
Vitesse en écriture :	860 Ko/S (USB1.1), 9.0 Mo/S (USB2.0)
Alimentation :	Par usb, aucune batterie nécessaire
Couleurs Disponibles :	Bois Hêtre, Bois Bambou, Bois Sapin, Bois Cerisier, Bois Orme
Taxes Applicables :	Taxe SORECOP, Eco participation DEEE
Dimensions :	23 x 22 x 10 mm
Poids :	35 g
Matières :	Bois
Garantie :	2 Ans
Notice :	Non
Compatibilité :	Linux
Attache possible :	Non
Capuchon :	Non
Rel :	1001-01-11-00-10



BC LABEL

Location de bornes photos numériques

2, chemin du Bout du Large
78540 Vernouillet 78540 France

Caillet C?line

E-mail : contact@bclabel.fr

Tel. : 0139281020

Fax : 0139281021